

智能液位-物位传感器

祥润
仪表

INNOVATIONS ENABLE FUTURE
智创未来

济宁祥润仪表有限公司
祥润恒欣（北京）科技有限公司
工厂地址：
山东省济宁市嘉祥县山东鑫嘉萌3号厂房3号门
PHONE
15624086688 15910986503
EMALL
sales@xrun-inst.com sales@xrunhsen.com
WEB
www.xrun-inst.com www.xrunhsen.com



扫一扫关注祥润微信
scan & follow xrun wechat



详情登录我们的网站
check website for more info

工业型
Industrial sensor

卫生型
Hygienic sensor

Ex 防爆型
Explosion Proof





以客户利益为先，为客户创造价值

CREATE VALUE FOR CUSTOMERS WITH
CUSTOMER BENEFIT FIRST

我们的使命是在为每个客户的请求提供完整的优质服务，包括快速协调的途径。我们的专业工程师将会与客户接洽并推动每一个问题获得圆满解决

济宁祥润仪表有限公司凭着具有专业研发技术及多年应用经验的工程师不断研究创新为客户开发产品，研发制造多种高品质的专业传感器。为工业自动化领域客户提供专业的一流服务。我们的工程师以为客户创造价值为核心，业务的开展始终聚焦在每个客户的完美解决方案和个性化需求上，应对持续不断的技术市场变化，全面为客户提供特定符合实际需求的高品质产品。对于客户、服务供应商和员工，是最值得信赖的传感器产品提供商



VISION

持续为客户创造价值

MISSION

让制造更智能

CORE VALUES

技术 品质 诚信 双赢

智能液位物位传感器



不受泡沫/粘接剂/流动/紊流悬浮颗粒影响检测监控

优势

- 应用性广 固体液体及浆料均可检测
- 可靠性强 不受泡沫的影响
- 抗粘附性 可有效检测粘附性导电浆料
- 结构紧凑 适合小狭小空间安装
- 接液材质 PEEK/及不锈钢适合卫生级工业应用
- 抗粘附性 不受粘稠介质的影响，最高可达50000cp
- 使用方便 便携式操作仪设定及查看过程变量值
- 温度范围 标准型115°C散热型150°C，接液面200°C

普通工业级 系列

卫生级系列

防爆型系列



行业应用

饮料、牛奶酸奶、啤酒发酵灭菌处理、固液环保处理、化妆品、食品酱料、锂电池注液、精密工程、日化等

亮点

介质分离和物相分离检测

对于某些特定处理过程，物料会出现不同额度物相，这些物相可能需要被识别（例如漂浮在水面上的油相），也可能需要被忽略（例如泡沫层）



储罐/容器和管道的液位检测

一般来说，储罐、缓冲罐和灌装管道均配备有液位开关来检测物液位物位的高低。传感器的极短响应时间实现了精确的可靠的控制



检测介质污染

介质污染不仅仅关乎食品安全问题，能够尽早将其从整个处理过程中去除还具有重要的经济意义。例如早在后续加工之前，能够可靠的检测出液态食品中残留的清洁剂



管道泵的防护

泵的应用在工业生产中无处不在，泵的空转是一个严重的工艺问题，因为他可能会导致配料偏差或者损坏。然而，即使是粘性介质或者介质容易结晶，此困难仍然可以解决



PWM输出适合所有应用的传感器

可检测各种不同介质

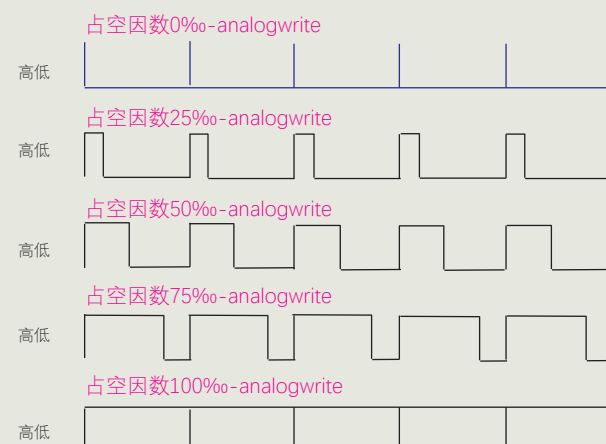
利用脉宽调制 (PWM) 技术, 用户能够检测同一生产线或者加工罐内不同介质, 以便分离出最终产品 (例如各类调味酱油、啤酒等)。检测采用模拟时间信号, 从而方便进行连续测量。另外可以根据介质的DK值 (介电常数) 更改时间信号。从而方便进行连续测量还可以根据介质的DK值 (介电常数) 更改不同输出信号。

智能液位物位传感器的独特功能

允许在多种介质的条件下触发 能够检测介质DK值变化
(例如搅拌容器) (例如测量润滑油的纯度)

智能液位物位传感器的特点

识别管道中正在流动的具体介质 如果介质被另一种介质污染, 则采取措施 (例如油被水污染)



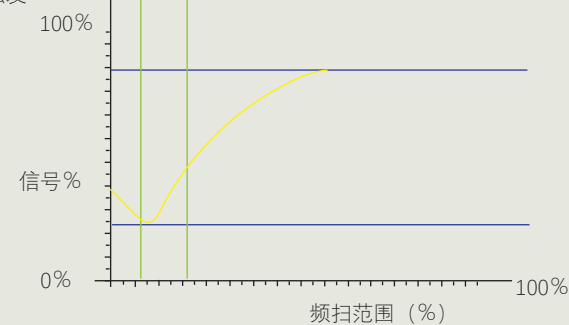
应用示例

在奶制品生产厂经常用水来分离管路内的两种不同产品。PWM技术能够连续测量DK值, 确保只将混有水的产品排入废水系统, 而不会浪费没有稀释的合格奶产品。从而将废品量降至最低。

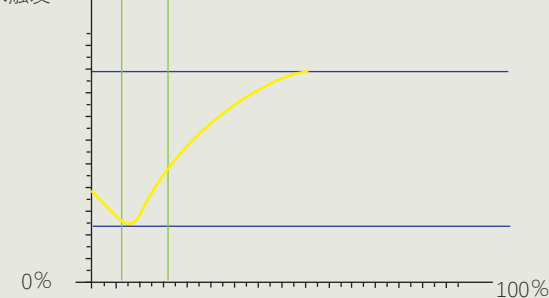


区别两种极类似的介质

例如:
介质: 啤酒
状态: 触发



例如:
介质: 水
状态: 未触发



某些时候, 两种介质的DK值可能会相同, 那么如何分离呢?
设置两个独立的开关点于事无补 (两条蓝线)

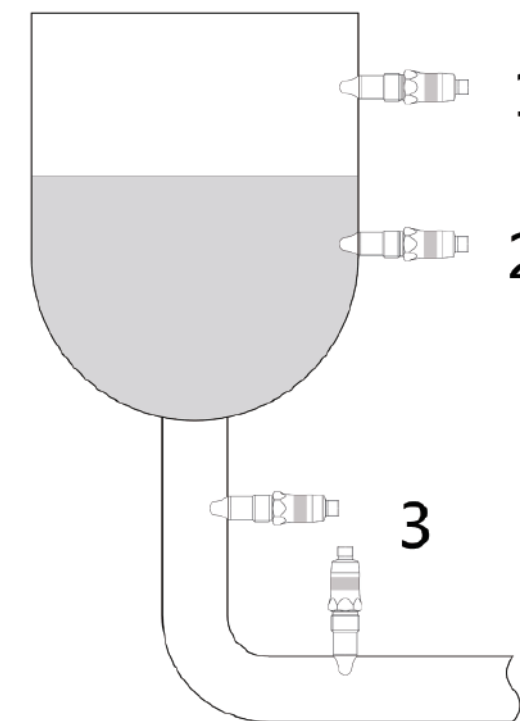
智能液位物位传感器是不二的解决方案, 利用频率扫描技术及其分析信号强度的能力, 不同介质采用不同的信号转变。因此, 即使两种相关介质的DK值相同, 传感器仍然只对具体介质进行检测

操作条件

过程连接	ID	工作温度 (长期) 环境温度 < 50°C	工作压力 (长期)	最高工作温度 (1小时) 环境温度 < 50°C	工作压力 (1小时最高温度)
G 1/2 螺纹标准型	0	-40~115 °C	-0.1~ 10MPa	135°C	-0.1~ 10MPa
G 1/2 螺纹反向安装	1	-40~115 °C	-0.1~ 10MPa	135°C	-0.1~ 10MPa
G1/2 螺纹带散热 颈	2	-40~150 °C	-0.1~ 10MPa	135°C	-0.1~ 10MPa

可安装在管道或罐体中的任意位置处
使用扭力扳手将传感器安装在设定测量位置点

- 料位上限
- 料位下限
- 干运行保护



Technical parameter 技术参数

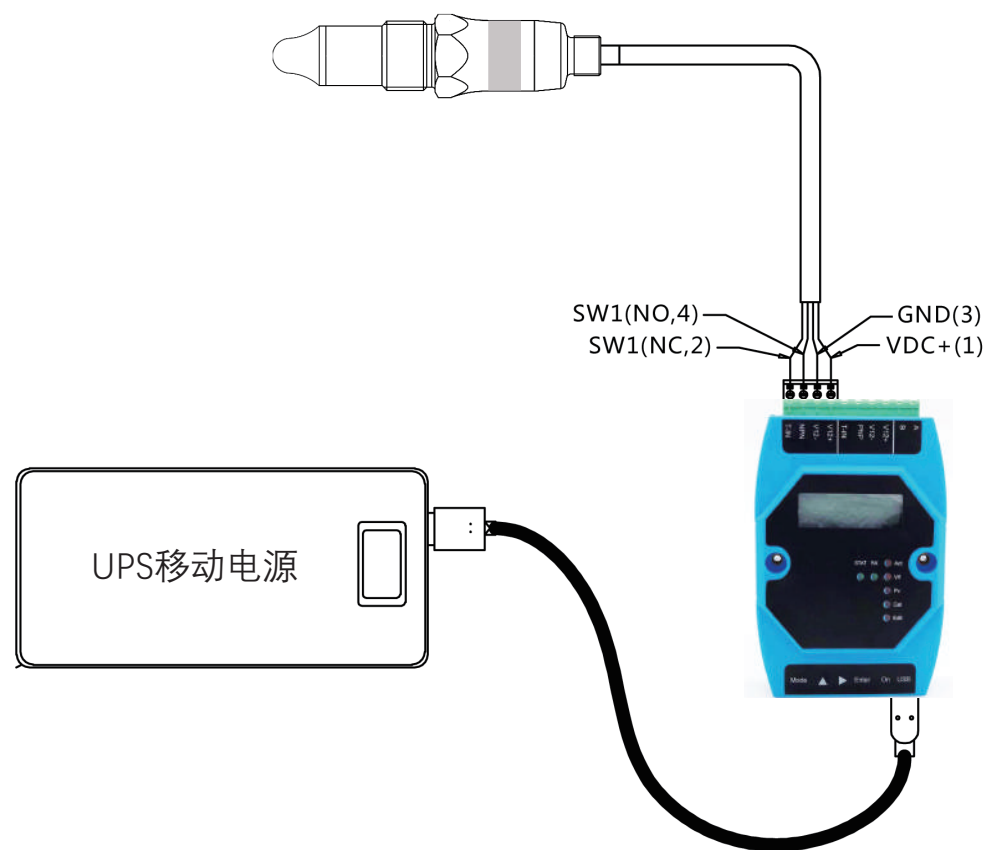
一般描述			
测量原理:	扫频	尺寸:	参见尺寸图
测量回差	±1mm	材质	不锈钢
介质特性	DC ≥1.5	电气连接	
响应时间	0.2s	连接方式	4x0.5mm ² 电缆出线 M12 4 芯连接器
阻尼时间	0~5s (可设定)	供电	
重复性	±5m m	电压范围	12~30VDC
过程条件		启动时间	<1s
过程温度 (标准过程连接)	-40~115 °C	供电电流 (无负载)	8mA (典型值) 40mA(最大值)
过程压力 (标准过程连接)	-0.1~ 10MPa	反极性保护	有
其他连接 过程条件	参见操作条件表	介电强度	500VAC
过程连接类型		缺省出厂设定	
种类	参见尺寸图	阻尼时间	0s
安装位置:	顶部, 底部, 侧面	报警点参数 AL1	250 (低介电常数介质) 550 (水基介质) 720 (导电浆液) P1000 ≥AL1 时输出报警
接液材质	PEEK 304 或 316L	测量值 PV	0~800 , 校准后: 100: 探头在空气中 800: 探头在自来水中
接液表面粗糙度	Ra< 0.8 μm	报警回差	25
环境条件		保护功能	被解锁前, 参数不能修改
防护等级	IP67	认证情况	
湿度	<98% RH, 有凝结	EMI 辐射	GB/T 24338.4 -2009
环境温度	电缆引出型: -25~70 °C M12 连接器型: -40~85 °C	EMC 抗扰性	GB/T 24338.4 -2009
存储温度	电缆引出型: -25~70 °C M12 连接器型: -40~85 °C	防爆认证	Ex ia IIC T6 Ga Ex iaD 20 IP65 T80°
输出信号		卫生认证	FDA, AAA
输出类型	NPN PNP		
输出逻辑 (NPN,PNP 式)	● NO(常开) ● NC (常闭)		
输出压降 (典型值)	PNP:1.5 ±0.5V, Rload=10k NPN:1.5 ±0.5V, Rload=10k		
输出电流	20mA (最大值)		
泄漏电流	<100uA		
输出短路保护	有		

型号命名 例: XR50P-0D00-6LNM/G0

	产品代号	输出形式	软件模式	报警点设定	卫生认证	防爆认证	过程材质	密封垫圈	电气连接	过程连接
产品代码	XR50									
NPN		N								
PNP		P								
继电器 (外部模块)		R								
单路报警			0							
双路独立报警 (NO+NC)			1							
双路独立报警 (NO+NO)			2							
PWM脉宽调制			4							
缺省 (水) 用户指定				D C						
无卫生认证 FDA/AAA					0 1					
无防爆认证 气体场合本安防爆 粉尘场合防爆						0 1 2				
钛合金 316L不锈钢							T1 6L			
无垫圈 指定材质垫圈								N C		
M12A 4芯针座(金属) Wire四芯电缆出线1米									L W	
G0-G1/2螺纹+标准探头										GO
RG-反向安装G1/2螺纹+标准探头										RG
G1-G1/2螺纹+散热颈+标准探头										G1
H0-卫生型G1/2螺纹+标准探头										HO
H1-G1/2螺纹+插深150mm探头										H150
H2-G1/2螺纹+插深250mm探头										H250

KOMM700便携式手持操作器

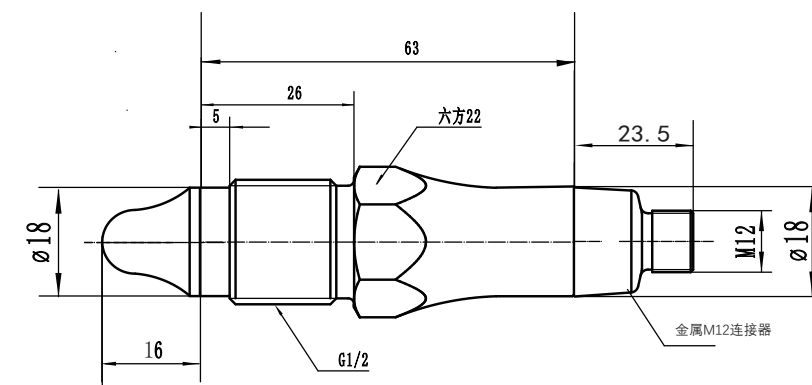
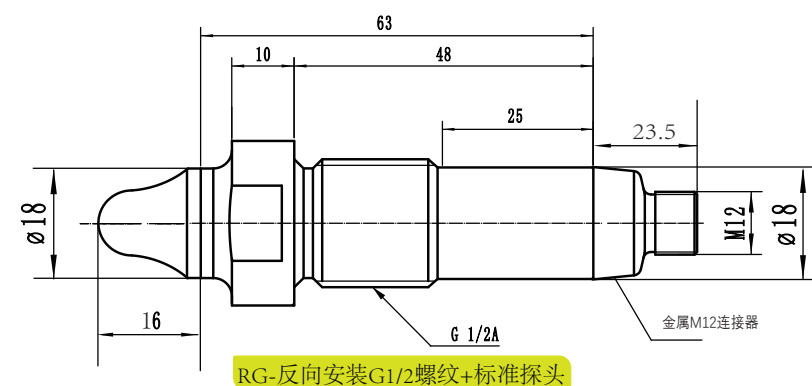
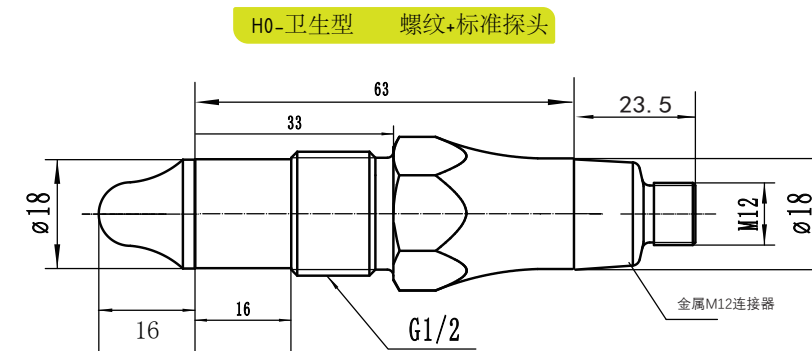
使用便携式手持操作器用于检查、配置、备份及恢复XR系列传感器数据参数，也可用于传感器安装现场修改阈值参数及功能。



常见介质的建议报警阈值 参数 Wind0:

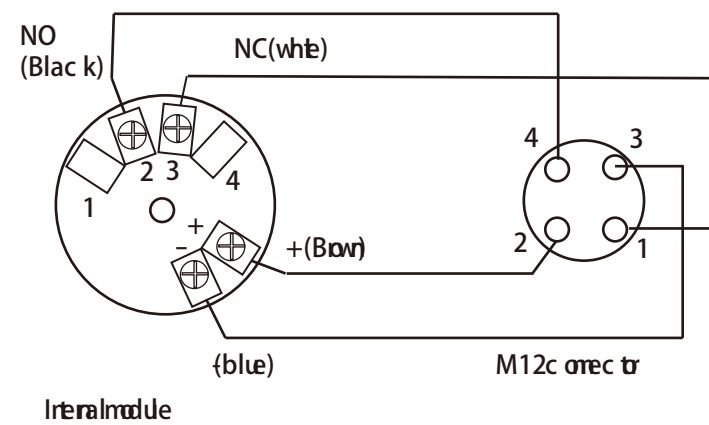
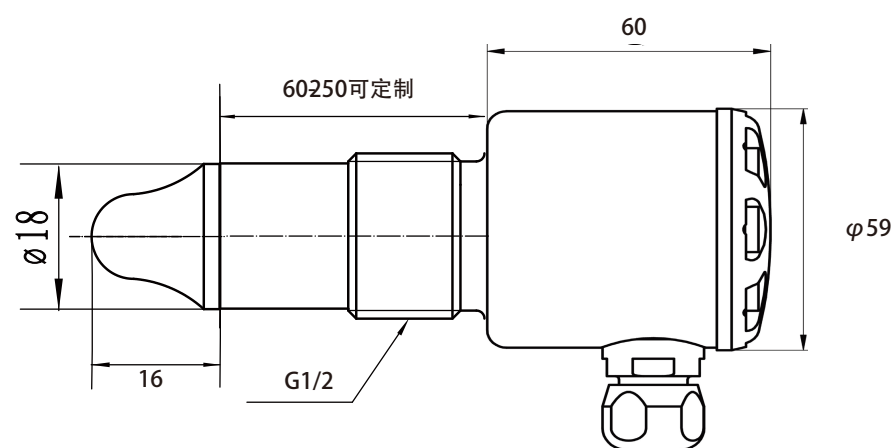
介质	实例	建议报警值
水基溶液	自来水, 酸, 碱溶液	550 (出厂缺省)
泡沫	啤酒泡沫	350
粘稠导电介质	面酱	720
油脂	食用油, 润滑油	250
含水较低固体颗粒	干茶叶	180
含水较高固体颗粒	米, 小麦	250

XR50系列



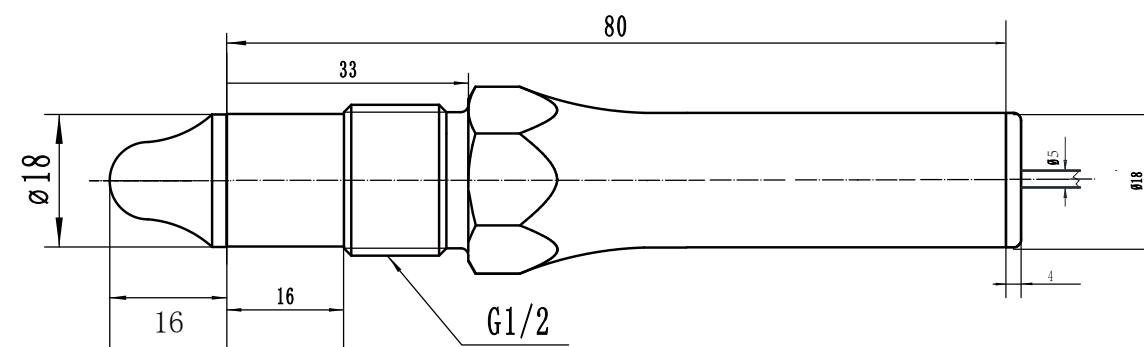
更多产品尺寸图见后页

XR60系列



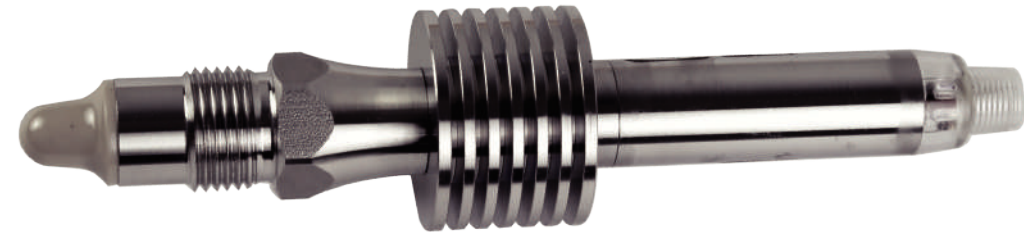
XR70系列 (直接出线式)

标准型探头

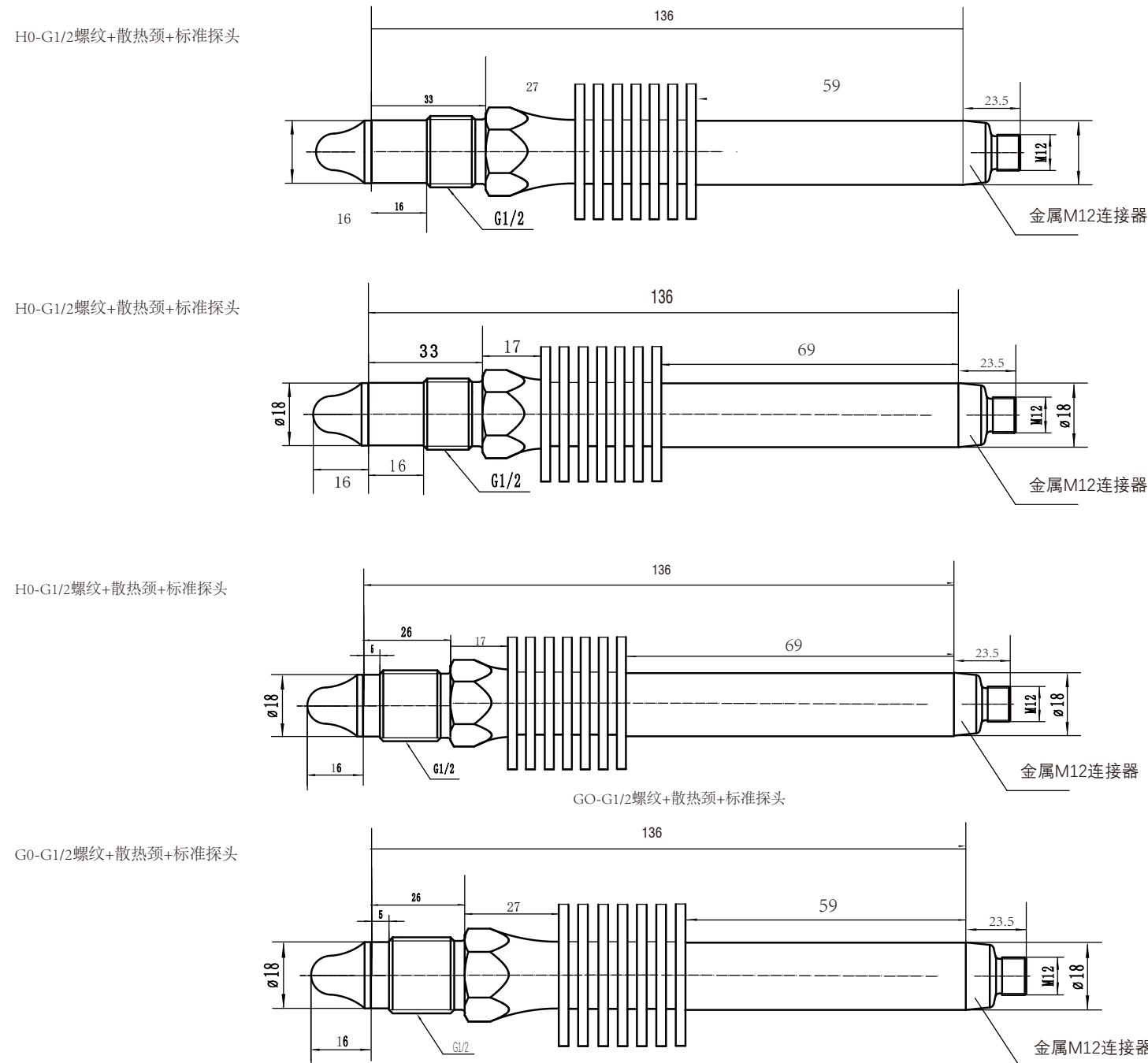


XR70直接出线G1/2螺纹+标准探头

散热颈+标准探头
耐高温150°C



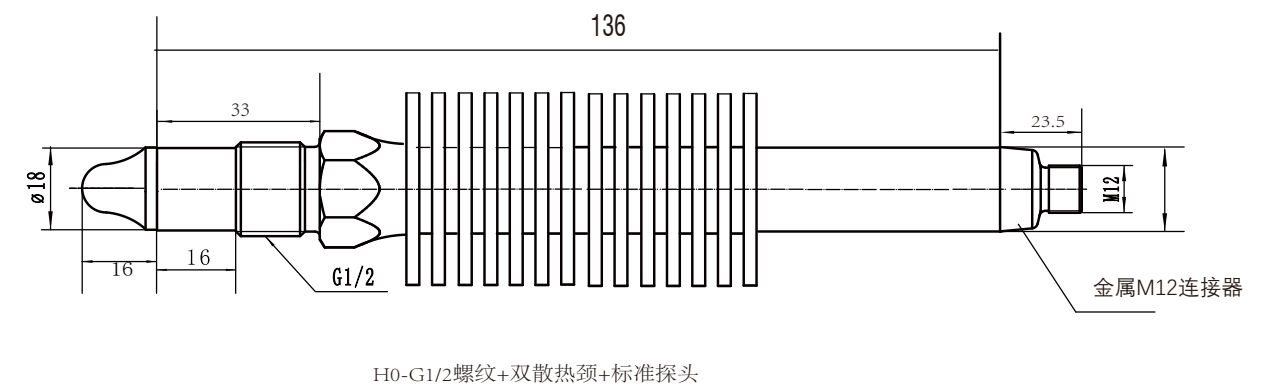
尺寸图



耐高温235°C
双散热颈+标准探头



尺寸图

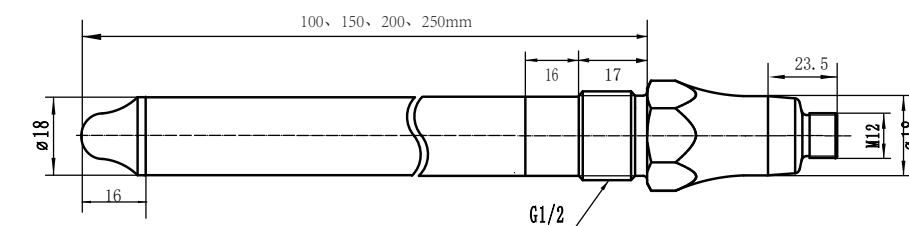


加长探杆100-250mm

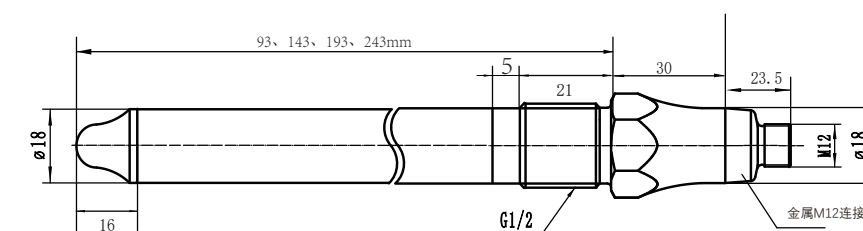


尺寸图纸 (允许偏差±1)

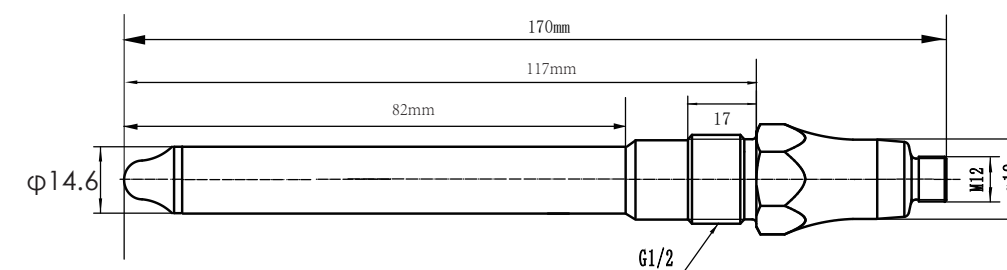
- H1-G1/2螺纹+插深100mm探头
- H1-G1/2螺纹+插深150mm探头
- H1-G1/2螺纹+插深200mm探头
- H1-G1/2螺纹+插深250mm探头



- H1-G1/2螺纹+插深93mm探头
- H1-G1/2螺纹+插深143mm探头
- H1-G1/2螺纹+插深193mm探头
- H1-G1/2螺纹+插深242mm探头



变径φ14.6mm-G1/2螺纹+插深166mm探头



非标定制

