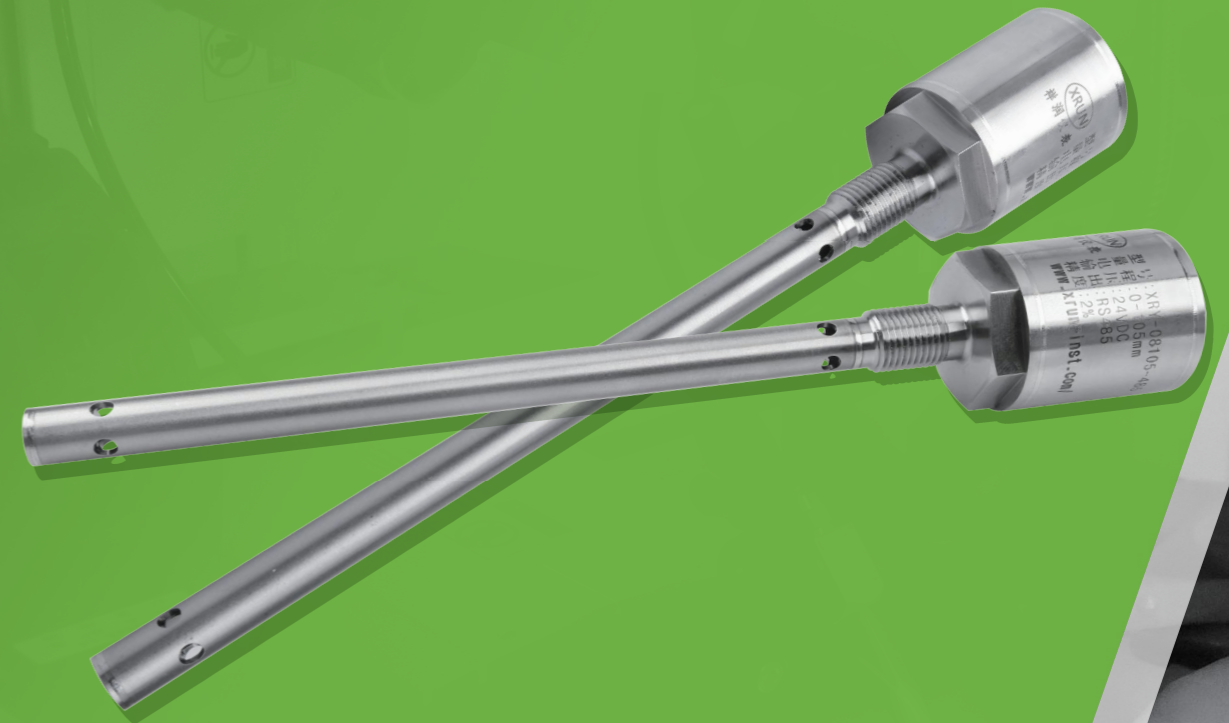


XR 祥润

产品手册
PRODUCT MANUAL



祥润仪表 · 智创未来
XRUN Instrument Innovative Future

济宁祥润仪表有限公司
Jining Xiangrun Instrument Co.Ltd

www.xrun-inst.com

156-2408-6688

info@xrinstrument.com

山东省济宁市嘉祥县山东鑫嘉萌集团3号厂房



联系我们



公众号

油位在线监测 解决方案专家

目录

TABLE OF CONTENTS

01	企业简介 COMPANY PROFILE	01-02
02	产品介绍 PRODUCT INTRODUCTION	03-08
03	应用案例 APPLICATION CASES	9-11

COMPANY PROFILE

企业简介



济宁祥润仪表有限公司是以产品研发生产制造为主的生产型企业，公司自成立以来专注于智能仪表传感器的研发、生产制造。主要产品为液位物位检测的高端智能传感器，具有抗挂料、耐高/低温、耐油污，可检测高粘稠液体浆料，泡沫液体以及粉体物料。具备单路输出、双路输出、脉冲调制输出等智能型传感器。

产品广泛应用于食品、饲料、医药、化工、轻工、环保，以及各个工业等许多重要产业领域。凭借公司技术研发实力，以及与美国KFCcontrols 团队在传感器领域的专业技术合作，产品销售区域面向全球市场。全面为客户提供符合实际需求的正确方案。

公司始终坚持质量求生存为宗旨，加大品质管理，通过了ISO9001质量管理、CE、防爆认证等权威体系认证和产品认证。对于客户、服务供应商和员工，祥润仪表的传感器产品是值得信赖的、可靠的合作伙伴。

30年行业经验

1000+合作企业

30项权威认证

3000+应用领域



以客户利益为先，为客户创造价值

我们的使命是在为每个客户的请求提供完整的优质服务，包括快速协调的途径。我们的专业工程师将会与客户接洽并推动每一个问题获得圆满解决。

VISION

持续为客户创造价值

MISSION

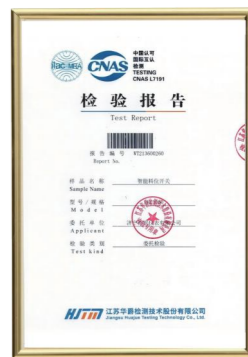
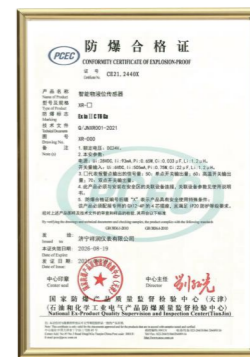
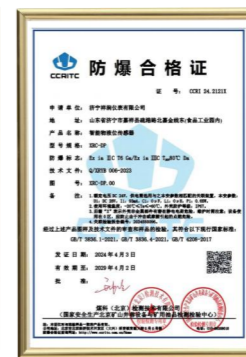
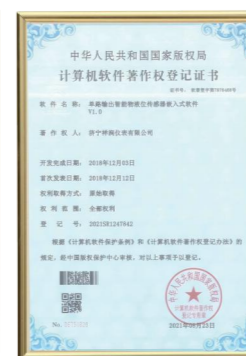
让制造更智能

CORE VALUES

技术 品质 诚信 双赢

企业荣誉 ENTERPRISE HONOR

自成立以来，公司已获得多项荣誉。公司通过了ISO9001质量管理、CE、防爆认证等权威体系认证和产品认证。



PRODUCT INTRODUCTION

产品介绍

INTRODUCTION



*** 创新品质 全球信赖**
INNOVATIVE QUALITY GLOBAL TRUST



采用模拟量输出/RS485输出的油位液位传感器

适用于非导电液体的液位测量，例如：在线监测汽油、柴油、液压油、生物油、煤油的油位。

产品特点 PRODUCT FEATURES

坚固而可靠

该油位传感器本体材质为不锈钢金属，无磨损电容测量设计，无机械部件。坚固尘密防水的外壳，可靠抵御严苛的环境条件和高压清洗

分辨率高

测量油料时分辨率达0.1MM，可根据介质种类出厂前完成校准标定

RS485输出

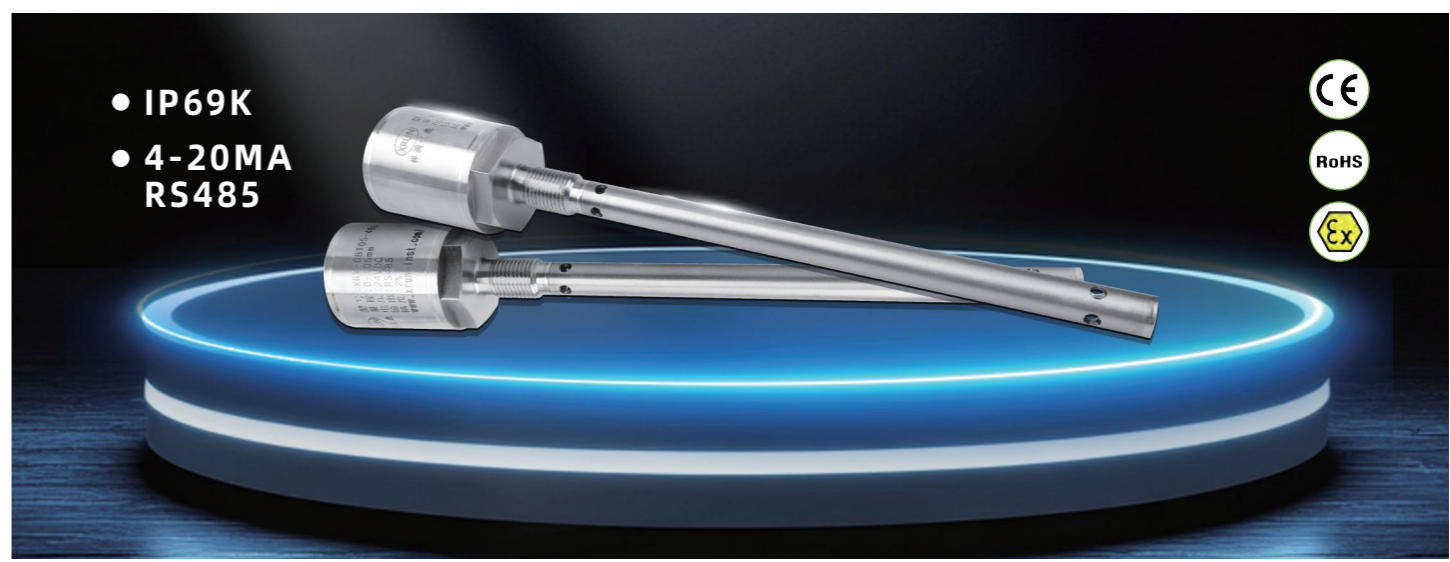
支持标准的MODBUS RTU协议，9600 8N1

外形小巧

可安装在空间有限的位置场合

用户友好的设置

用户可使用RS485通讯，在上位机设置传感器，也可以使用手持式通信器现场设定参数格式

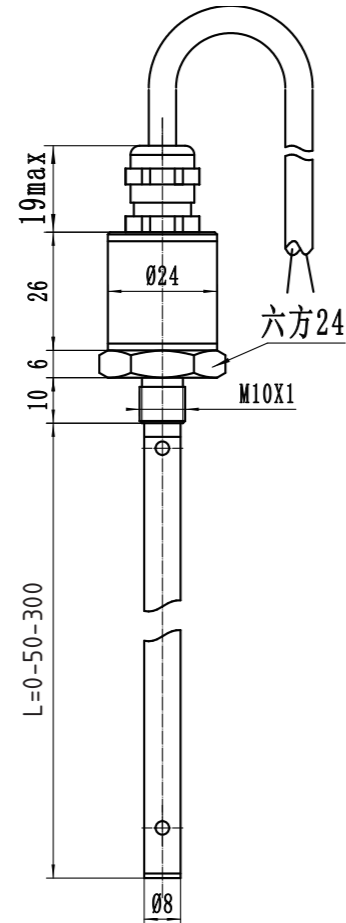


技术参数 TECHNICAL PARAMETER

XRY-08型

技术参数

工作电压范围	18-30V	模拟信号输出	4...20mA
供电电流	max:100mA	测量量程	0~50, 300
电气接口	4芯电缆引线输出 M12 连接器	盲区	5mm
防护等级符合IEC60529	IP68 (出线型) IP67 (M12)插座型	RS485输出	MODBUSRTU协议 96008N1格式
壳体材质	不锈钢316L		
过程连接	M10×1螺纹		
反极性保护 / 短接保护 过载保护	有		
环境温度	-40°.....+85°C		
探杆规格	8mm不锈钢同轴管		
探杆长度	50-300mm (可定制)		
存储温度	-40°..... +85°C		



电路接线说明 CIRCUIT WIRING INSTRUCTIONS

接线颜色	功能
棕 (1)	VDC24+
蓝 (3)	VDC24
白 (2)	RS485-A
黑 (4)	RS485-B

定制参数 CUSTOMIZED PARAMETERS

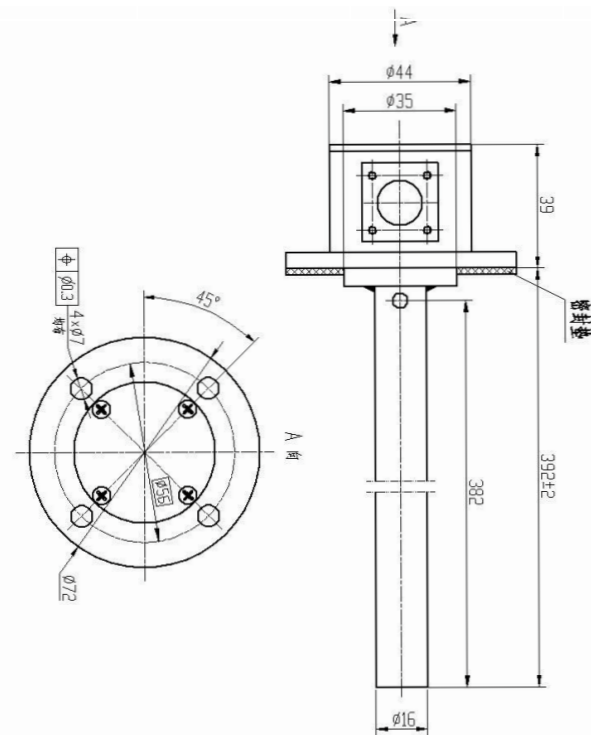
- 直径φ8mm的探杆长度50-300mm可定制
- 更大直径探杆长度可增加至1500mm
- 过程连接方式: M10*1mm
- 底部5mm盲区

技术参数 TECHNICAL PARAMETER

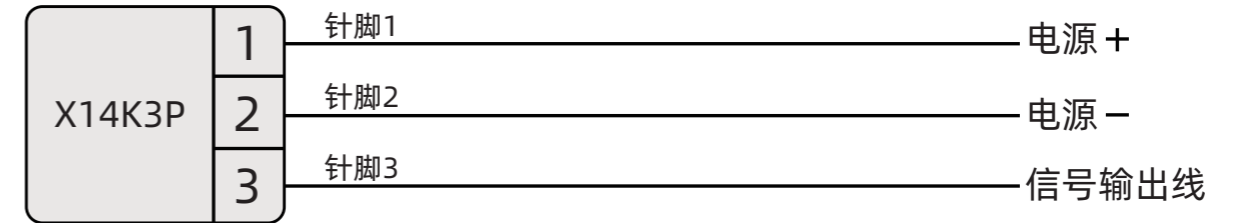
XRY-16型

技术参数

工作电压范围	1 -30VDC	模拟信号输出	4...20mA
供电电流	< 35mA(不接信号输出)	测量量程	最小0.2m最大2m 用户可指定
电气接口	X14K3P 圆形针座(3脚)	盲区	5mm
防护等级符合IEC60529	IIP68 (出线型) IP67 (M12)插座型	抗振动性	振动加速度1.5 ~ 4.2g 振动频率(5 ~ 500 ~ 5) Hz 持续0.5h
壳体材质	不锈钢316L	抗冲击性	加速度30g (持续11ms 半正弦波) 三次的要求
测量精度	2%	MTBF平均故障间隙时间	不小于500h
反极性保护 / 短接保护 过载保护	有	MTBF平均故障间隙时间	GJB151B-2013 《军用设备和分系统 电磁发射和敏感度 要求》的相关要求
环境温度	-43°.+85°C	湿热盐雾测试标	GJB150A
探杆规格	外径16mm 探杆内测杆直径6mm		
探杆长度	0.2~2000mm (可定制)		
存储温度	-40°..... +85°C		



电路接线说明 CIRCUIT WIRING INSTRUCTIONS



校准方法 CALIBRATION

重新校准传感器，需要使用厂家的Komm700 通信器。

零点校准	容器内空，料位为0，此时进入通信器菜单 CAL-> C-AIR，执行零点校准。
满量程校准	容器满，料位为满量程，此时进入通信器菜单 CAL-> C-Med，执行满量程校准。

注意 1

零点校准时，要求探头上尽量没有残余油，否则会导致校准误差较大，测量液位值普遍偏低一些。

注意 2

满程校准时，要求液位浸没到上进气孔的上边缘位置。

APPLICATION CASES

应用案例

C
A
S
E
S



应用行业 APPLICATION INDUSTRY



应用行业 APPLICATION INDUSTRY

