

音叉物液位开关

防尘防爆

一键标定

双重供电

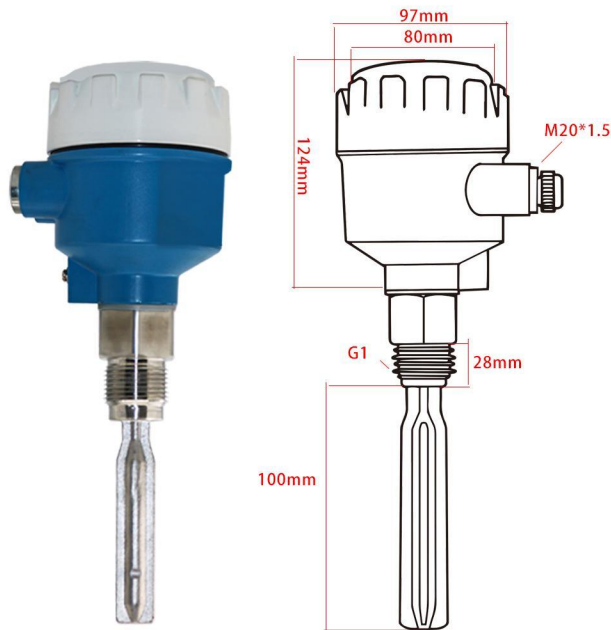


音叉式物/液位开关结构简单，适用于大部分的物料测量，特别在食品医药卫生级的环境。

采用智能电路可不受节 制流动、湍 流、气泡、泡沫、涂敷、液体特性以及产品变化的影响。

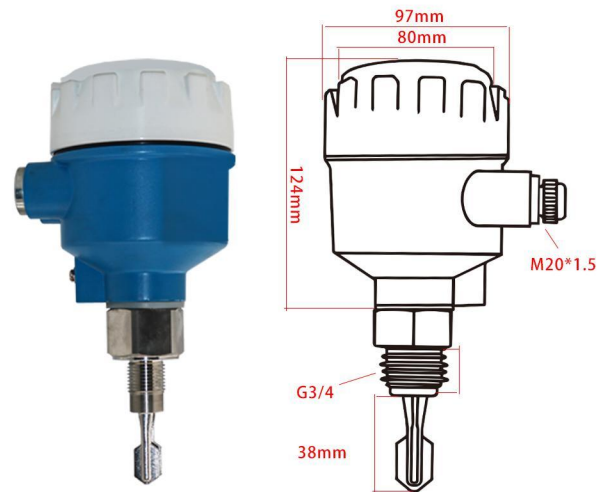
产品适用于测量料仓中固体细料、粉料、甚至松散的低密度固体；适用于各种液体，可用于易爆危险区、食品和药品行业。

音叉物液位开关



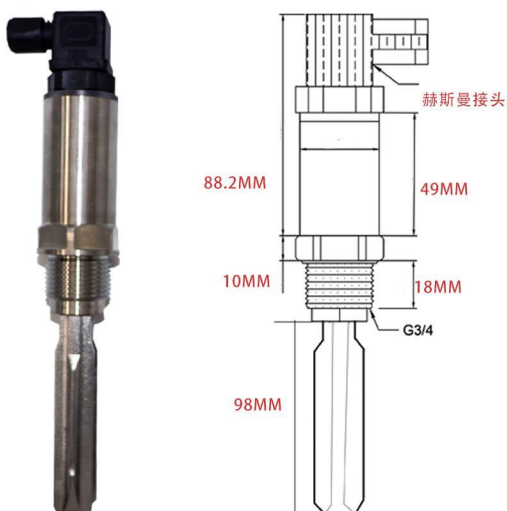
常规型

工作电源	18~30VDC/85~250VAC
信号输出	继电器5A/250VAC DPDT
接液材质	SUS304/SUS316L
测量范围	100mm~1000mm
工作压力	-0.1MPa~2.5MPa
工作温度	-20~100℃
接续规格	螺纹1"~2" 法兰1"~8" (可定制)
接线盒材质	铝合金烤漆
防护等级	IP65



精巧型

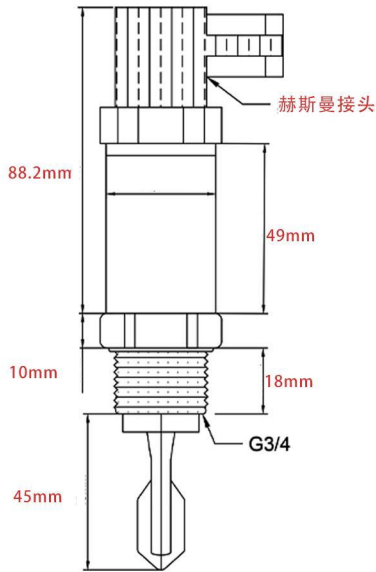
工作电源	18~30VDC/85~250VAC
信号输出	继电器5A/250VAC SPDT
接液材质	SUS304/SUS316L
测量范围	40mm
工作压力	-0.1MPa~2.5MPa
工作温度	-20~100℃
接续规格	螺纹: 3/4"~2" 法兰: 3/4"~8" (可定制)
接线盒材质	铝合金烤漆
防护等级	IP65



迷你常规型

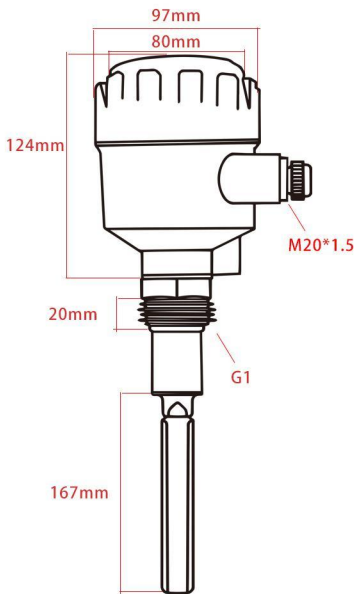
工作电源	18~30VDC
信号输出	NPN/PNP
接液材质	SUS304/SUS316L
测量范围	100mm
工作压力	-0.1MPa~2.5MPa
工作温度	-20~100℃
接续规格	螺纹: 3/4"~2" 法兰: 3/4"~8" (可定制)
接线盒材质	防燃塑料
防护等级	IP65

音叉物液位开关



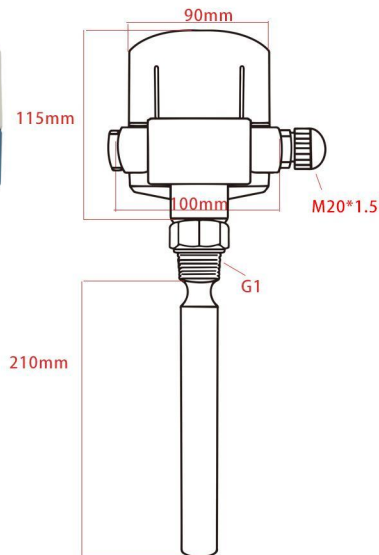
迷你精巧型

工作电源	18~30VDC
信号输出	NPN/PNP
接液材质	SUS304/SUS316L
测量范围	40mm
工作压力	-0.1MPa~2.5MPa
工作温度	-20~100℃
接续规格	螺纹: 3/4"~2" 法兰: 3/4" ~8"(可定制)
接线盒材质	阻燃塑料
防护等级	IP65



大叉体常规型

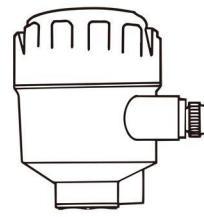
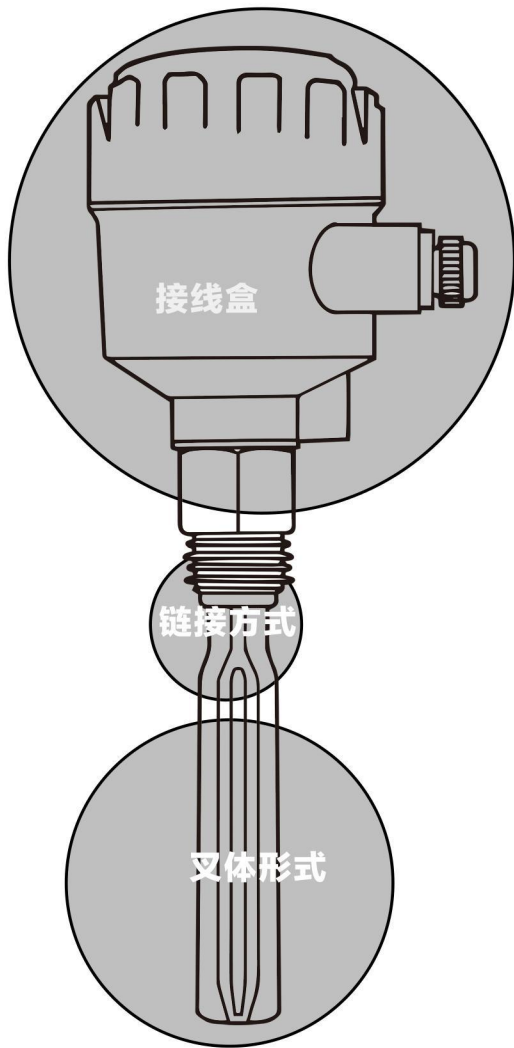
工作电源	110/220VAC, 50/60Hz 18~36 Vdc
信号输出	继电器5A/250VAC DPDT
接液材质	SUS304/SUS316L
测量范围	100mm~1000mm
工作压力	-0.1MPa~2.5MPa
工作温度	-20~100℃
接续规格	G1 螺纹 法兰最小 DN32 (可定制)
接线盒材质	铝合金烤漆
防护等级	IP65



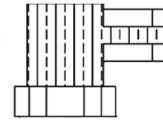
单棒料位开关

工作电源	220VAC/24VDC 50/60Hz
信号输出	继电器5A/250VAC DPDT
接液材质	SUS304/SUS316L
测量范围	100mm~1000mm
工作压力	-0.1MPa~2.5MPa
工作温度	-10~85℃
接续规格	G1 螺纹 法兰最小 DN32 (可定制)
接线盒材质	铝合金烤漆
防护等级	IP65

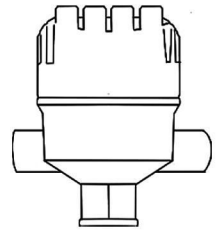
音叉液位计结构图



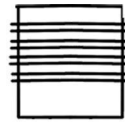
标准型



赫斯曼型



防爆型



螺纹连接



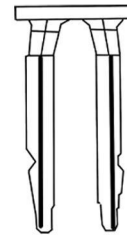
法兰连接



卫生盲板链接

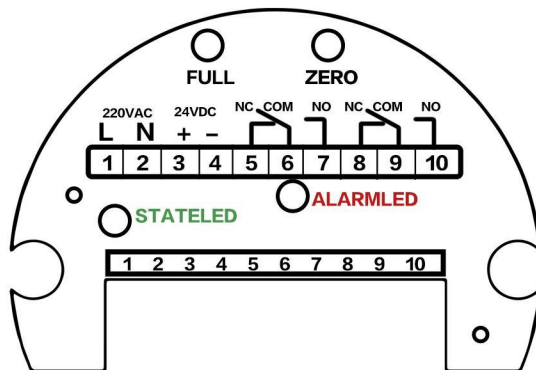
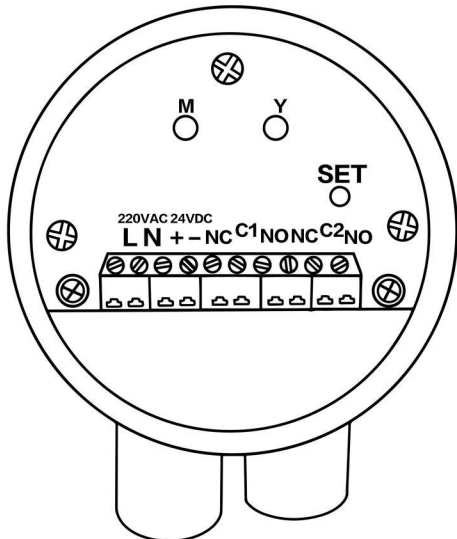


标准型



迷你型

音叉液位计接线图

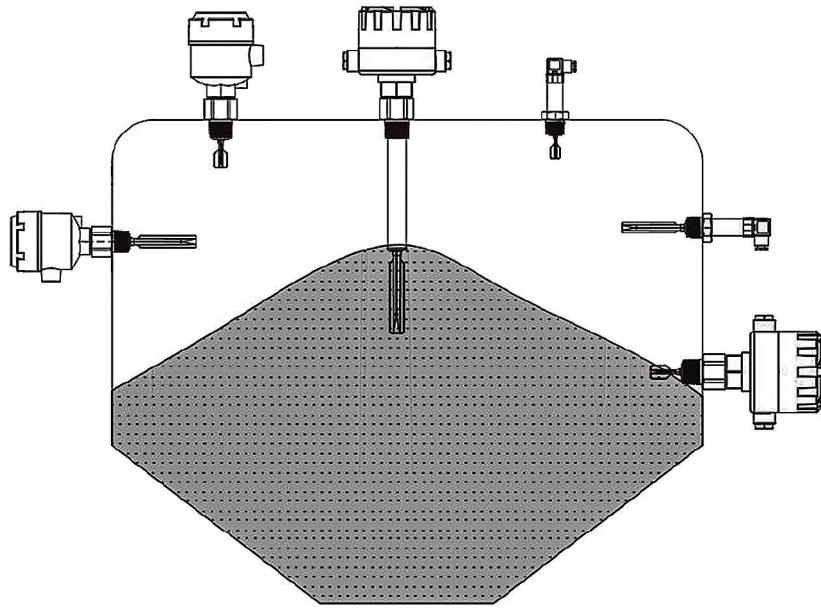
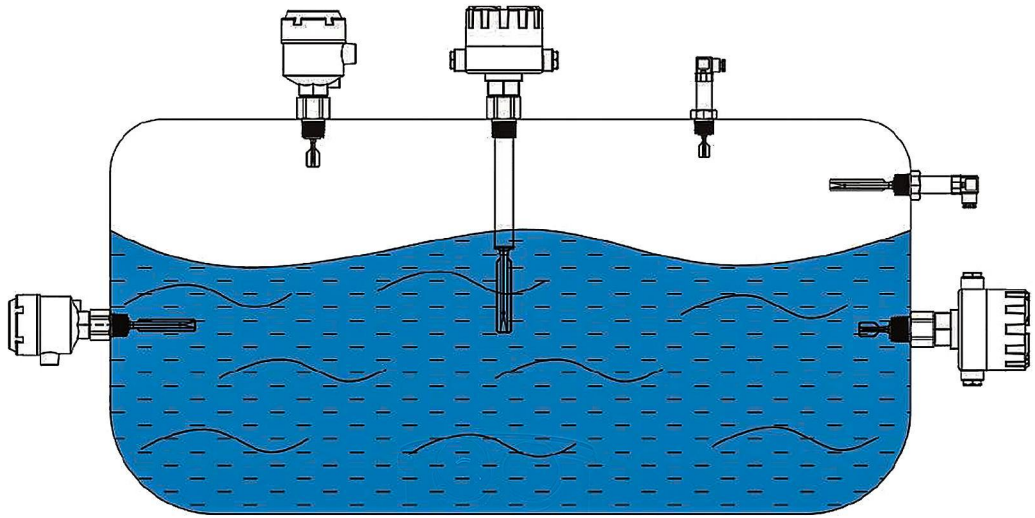


电源输入 继电器输出

220VAC		24VDC		NC		COM		NO		NC		COM		NO	
L	N	+	-												
1	2	3	4	5	6	7	8	9	10						

- 继电器为 DPDT 类型: 一个继电器, 同一个线圈, 两组单独的输出触点。
- STATELED: 绿色, 电源指示灯和工作状态指示灯
ALARMLED: 红色, 报警指示灯
灯亮: 有输出
灯灭: 无输出

音叉物液位开关安装说明



- 在测量固体时，叉体应全部插入罐体
- 有震动的工况请慎用，避免共振导致产品误信号
- 侧壁安装时应将叉体端面垂直地面
- 安装时应避免叉体在下料口，导致产品误信号

产品选型表

XR

温度范围

T: -20~100° C G: -20~150° C
C: -20~200° C W: -20~250° C

测量棒长度 (单位: MM)

100mm(测量范围请参考技术参数表)
产品总长度因功能调整影响, 公差为±5MM

接液材质

Z:SUS304 X:SUS316L C:哈氏合金 V:钛合金 B:PTFE N:PFA

过程链接尺寸及规格

A:1/2(4分)	Q:DN25	1:外牙G(PF)	9:300LBS
B:3/4(6分)	W:DN32	2:外牙NPT	0:600LBS
C:1"	H:DN40	3:外牙PT	
D:1-1/4	J:DN50	4:PN10	
F:1-1/2	K:DN65	5:PN16	
E:2"	L:DN80	6:PN25	
G:2-1/2	X:DN100	7:卫生卡盘	
M:3"	S:特殊定制	8:150LBS	

电源及输出 (迷你型不支持220VAC电压供电)

A:220VAC/24VDC(双电压)	1:继电器输出	4:NAMUR输出
B:24VDC	2:PNP输出	S:特殊输出可定制
C:8VDC	3:NPN输出	

型号 (迷你型赫斯曼和航空插头区分: 1301-1401为赫斯曼, 默认型号130-140为航空插头)

- 110: 常规型
- 120: 精巧型
- 130: 迷你常规型
- 140: 迷你精巧型
- 150: 大叉体常规型
- 160: 单棒常规型